

MONTAGEANLEITUNG VARIO-SLACK

by SLACKLINE-TOOLS

I. Vario-Slack WALL – Wandverankerung für Slacklines

Die Wandverankerung Vario-Slack WALL ist Bestandteil des Vario-Slack Sets WW (Abb.1) und des Vario-Slack Sets GW (Abb.2) und dient als sichere Befestigung der Slackline an einer ebenen Betonwand.

Die Bruchfestigkeit auf ebenem Betonuntergrund beträgt 2200 daN.

Verwenden Sie ausschliesslich die mitgelieferten Fischer-Dübel Bolzenanker FAZ II 12/120 oder gleichwertige Dübel eines anderen Herstellers mit einer Klemmstärke von mindestens 110 mm.

Der Einsatz der Wandverankerung Vario-Slack WALL ist ausschliesslich für das Slacklines in Kombination mit den Slackline-Tools Produkten Slack-Grip, Slack-Ratchet CL 30 und dem Slackline-Tools Band CLASSIC erlaubt.

Wir empfehlen, die Montage des Vario-Slack WALL durch einen Fachbetrieb ausführen zu lassen.

Lieferumfang zur Montage einer Vario-Slack WALL Wandverankerung pro Seite:

- 1 x Vario-Slack WALL
- 6 x FAZ II 12/120 inkl. Unterlegscheibe und Mutter M12
- 6 x Plastikkappe
- 2 x Montageklötz
- 1 x Montageanleitung

Abb.3

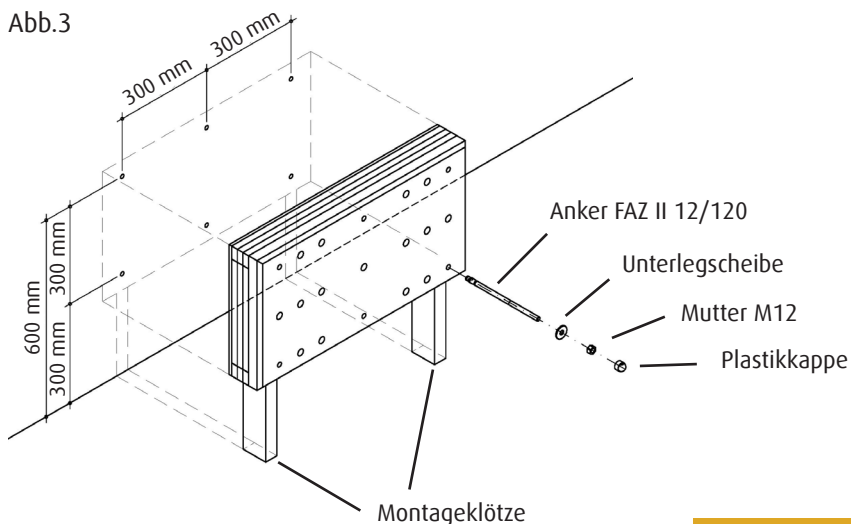


Abb.1: Vario-Slack Set WW

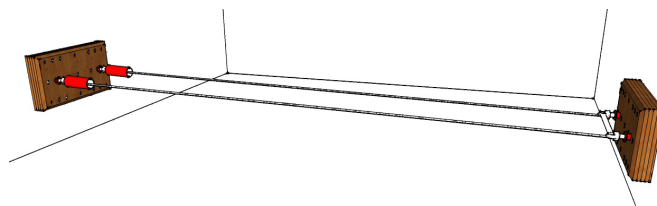


Abb.2: Vario-Slack Set GW

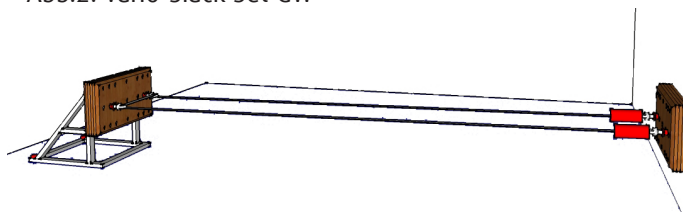
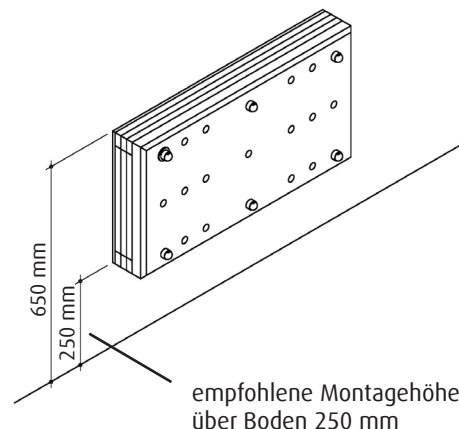


Abb.4



Montagevoraussetzungen

- Ebener Betonuntergrund, gerissen oder ungerissen der Betondruckfestigkeitsklasse C 20/25 bis C 50/60.
- Betondicke von mindestens 200 mm.
- Platzbedarf in Breite 740 mm und Höhe 400 mm.
- Empfohlene Montagehöhe über Boden 250 mm.
- Empfohlener Montageabstand zwischen zwei Vario-Slack WALL Wandverankerungen 4–6 m, maximal 10 m.
- Achten Sie darauf, dass beide Vario-Slack WALLs in einer Flucht gegenüberliegen. Es darf kein Schrägzug der Slackline entstehen!

Montage

Positionieren Sie das Vario-Slack WALL gemäß obiger Skizze (Abb.3) mithilfe der Montageklötze und handhaben Sie dabei die Wandverankerung (Gewicht 14 kg) mit entsprechender Vorsicht.

- Zeichnen Sie die sechs Bohrlöcher an der Wand an oder bohren Sie diese direkt durch das Vario-Slack WALL.
- Bohren Sie mit Durchmesser 12 mm eine Bohrlochtiefe von mind. 150 mm.
- Reinigen Sie die Bohrlöcher.
- Positionieren Sie das Vario-Slack WALL mit den Ankern FAZ II 12/120 inkl. Unterlegscheibe an der Wand.
- Ziehen Sie die Muttern (Schlüsselweite 19) mit einem Anzugsdrehmoment von 60 Nm fest.
- Stecken Sie die mitgelieferten Plastikkappen auf die Muttern.
- Entfernen Sie die Montageklötze.

II. Vario-Slack GROUND – Bodenverankerung für Slacklines

Die Bodenverankerung Vario-Slack GROUND ist Bestandteil des Vario-Slack Sets GG und des Vario-Slack Sets GW und dient als sichere Befestigung der Slackline auf einem ebenen Betonboden.

Verwenden Sie ausschliesslich die mitgelieferten Fischer-Produkte Innengewindeanker RG M12I und einen geeigneten Injektionsmörtel (z.B. Fischer FIS EM oder ein gleichwertiges Produkte eines anderen Herstellers, nicht im Lieferumfang enthalten).

Der Einsatz der Bodenverankerung Vario-Slack GROUND ist ausschliesslich für das Slackline in Kombination mit den Slackline-Tools Produkten Slack-Grip, Slack-Ratchet CL 30 und dem Slackline-Tools Band CLASSIC erlaubt.

Wir empfehlen, die Montage des Vario-Slack GROUND durch einen Fachbetrieb ausführen zu lassen.

Lieferumfang für die Montage einer Vario-Slack GROUND Bodenverankerung:

- 1 x Bodengestell
- 1 x Vario-Slack WALL
- 6 x Sechskantschraube M12x160
- 6 x Sechskantmutter M12
- 6 x Unterlegscheibe klein
- 6 x Unterlegscheibe groß
- 12 x Plastikkappe
- 2 x Innengewindeanker M12 RG 18 x 125
- 2 x Rändelschraube M12x60
- 1 x Montageanleitung

Abb.5: Vario-Slack Set GG



Abb.6: Vario-Slack Set GW

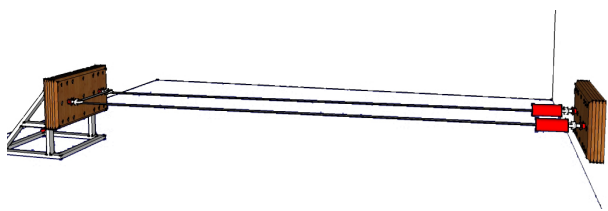
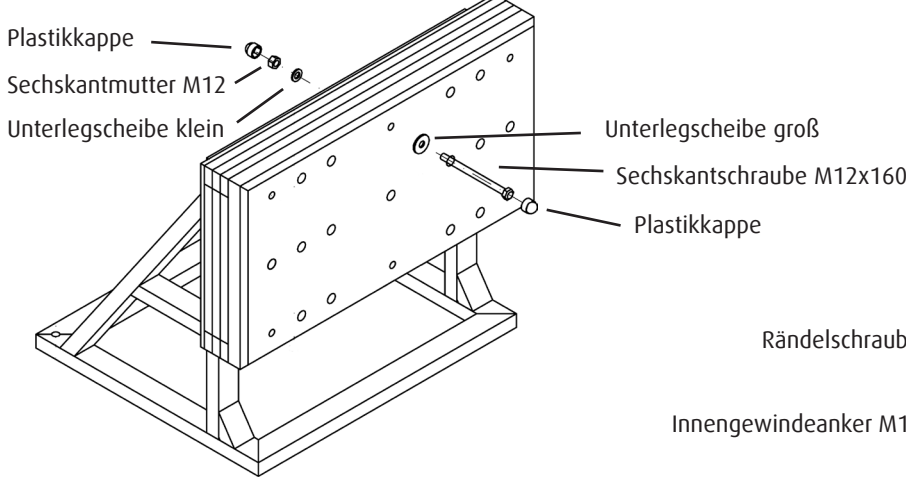


Abb.7



Montagevoraussetzungen

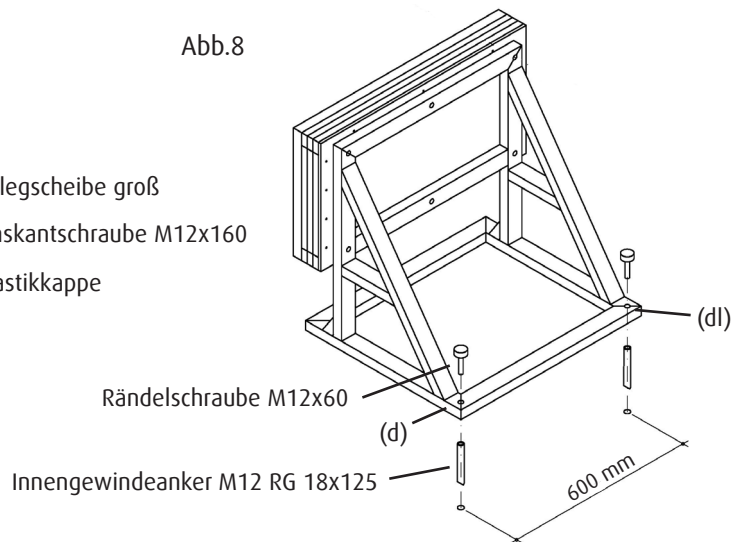
- Ebener Betonuntergrund, ungerissen der Betondruckfestigkeitsklasse C 20/25 bis C 50/60.
- Betondicke von mindestens 150 mm.
- Platzbedarf in Breite 740 mm, Höhe 645 mm und Tiefe 548 mm sowie zusätzlich rundherum mind. 100 mm freie Fläche.
- Empfohlener Montageabstand 4-6 m, maximal 10 m.
- Achten Sie darauf, dass beide Bodenverankerungen in einer Flucht gegenüberliegen. Es darf kein Schrägzug der Slackline entstehen.

Montage

Zusammenbau Vario-Slack WALL und Bodengestell

- Verfahren Sie wie obiger Skizze (Abb.7) dargestellt.
- Stecken Sie eine der mitgelieferten Sechskantschrauben mit aufgesetzter großer Unterlegscheibe durch das mittlere Loch (14 mm) der obersten Reihe des Vario-Slack WALL.
- Halten Sie das Vario-Slack WALL so an das Bodengestell, dass Sie die Sechskantschraube in die dafür vorgesehene Bohrung am Bodengestell stecken können.
- Schrauben Sie die mitgelieferte Sechskantmutter und die kleine Unterlegscheibe auf der Rückseite des Bodengestells auf die Sechskantschraube und ziehen sie die Sechskantmutter handfest an.
- Verfahren Sie mit den anderen Schrauben (Gesamtzahl: sechs Stück) ebenso.
- Ziehen Sie nun alle Schrauben bis zu einem maximalen Drehmoment von 60 Nm fest.

Abb.8



Befestigung Vario-Slack GROUND im Betonboden

Befestigen Sie das Vario-Slack GROUND gemäß oben (Abb.8) und handhaben Sie dabei das Vario-Slack GROUND (Gewicht 36 kg) mit entsprechender Vorsicht.

- Stellen Sie das Vario-Slack GROUND an die gewünschte Position.
- Zeichnen Sie die Position der Bohrlöcher (d) und (dl) durch die Löcher im hinteren Querrohr des Vario-Slack GROUND auf dem Boden an; das Langloch (dl) in dessen Mitte anzeichnen (als spätere Korrekturmöglichkeit).
- Durchbohren Sie die Deckschicht des Bodens (max. 4 mm).
- Bohren Sie mit Durchmesser 20 mm eine Bohrlochtiefe von 130 mm, sodass die eingesetzten Innengewindeanker eben auf dem Betonboden abschließen können.
- Reinigen Sie die Bohrlöcher.
- Beachten Sie beim Mörtel Einsatz die angegebene Verarbeitungs- und die Aushärtezeit.
- Injizieren Sie blasenfrei den Injektionsmörtel vom Bohrlochgrund her.

Tipp: Zum leichteren Eindrehen und zur senkrechten Ausrichtung des Innengewindeankers drehen Sie die Rändelschraube vollständig in den Innengewindeanker ein.

- Drehen Sie die Innengewindeanker von Hand ohne Setzwerkzeug unter leichter Drehbewegung in die Bohrlöcher bis deren Oberkante mit dem Betonboden eben abschließt.
- Vergewissern Sie sich, dass die Innengewindeanker senkrecht ausgerichtet sind.
- Lassen Sie den Mörtel vollständig aushärten.
- Entfernen Sie die Rändelschrauben, falls Sie diese zum Eindrehen und zur Ausrichtung eingedreht haben.
- Positionieren Sie das Vario-Slack GROUND über den Innengewindeankern auf dem Boden
- Setzen Sie die Rändelschrauben ein (erst (d), dann (dl)) und ziehen Sie diese mit der Hand fest an.

Haftungsausschluss

Die Haftung von Slackline-Tools ist insbesondere in folgenden Fällen ausgeschlossen:

- Die Vario-Slack GROUND oder Vario-Slack WALL wird nicht mit den gelieferten Dübeln oder gleichwertigen Dübeln montiert.
- Die Vario-Slack GROUND oder Vario-Slack WALL wird nicht auf einem ebenen Betonuntergrund sondern auf Holz oder anderem Material montiert.
- Die angegebenen Montageanleitungen werden nicht eingehalten.
- Eine beschädigte Vario-Slack GROUND oder Vario-Slack WALL wird eingesetzt.

Als Hersteller übernehmen wir keine Haftung für Körper-, Folge- oder Nebenschäden, die aus der Verwendung des Slackline-Tools Vario-Slack Wall resultieren. Dies gilt nur, sofern keine zwingenden gesetzlichen Vorschriften entgegenstehen.

Bitte beachten Sie bei der Nutzung die Gebrauchsanleitung „VARIO-SLACK SETS – Vario-Slack Set GG, Vario-Slack Set GW, Vario-Slack Set WW“.

NORMKONFORMITÄTSBESCHEINIGUNG

Vario-Slack Wand- und Bodenbefestigung

Prüfgrundlage: DIN 79400 Slacklinesysteme, Ausgabe 2012

Prüfstück 1: Vario-Slack Wandbefestigung

Prüfstück 2: Vario-Slack Bodenverankerung

Hersteller:

Fa. Slackline-Tools
gesetzlich vertreten durch Herrn Jörg Helfrich
Eichhornstr. 19
78464 Konstanz

Prüfergebnis: Die oben aufgeführten Prüfstücke erfüllen die Anforderungen der DIN 79400 Slacklinesysteme, Ausgabe 2012.

Ein detaillierter Ergebnisbericht mit der Kennzeichnung „Ergebnisbericht Nr. 151202“ wurde zusammen mit diesem Testat übergeben.

Das Prüfergebnis bezieht sich ausschließlich auf die Prüfobjekte „Vario-Slack Wandbefestigung“ und „Vario-Slack Bodenverankerung“ und kann nicht auf andere, eventuell ähnliche Typen von Slacklinesystemen oder deren Komponenten übertragen werden.




.....
Dipl. Ing. Des. Martin Zeller (Leiter der Prüfstelle)
Technische Überprüfungs-gesellschaft mbH



SLACKLINE-TOOLS

GbR mit Jörg Helfrich, Fabian Müller
und Tillmann Müller
Eichhornstr. 19
D-78464 Konstanz
Fon: +49 (0) 75 31-363 29 12
Fax: +49 (0) 75 31-363 29 42
info@slackline-tools.de
www.slackline-tools.de

